

SPC-20372-VN



**We are here to help!
Before you return it - contact us.**

We do our best to insure that your furniture arrives in excellent condition. In the event that a part is damaged or missing, L.Powell will be happy to provide you with replacement parts, at no charge, within 30 days of purchase, providing the parts are available in our warehouse and the item purchased is part of our current inventory. In order to receive spare parts, at no charge, you must provide proof of purchase within 30 days.

If you need assistance with assembly or replacement parts, please call L.Powell Customer Service, prior to returning the item to the store.

purchased furniture.







Avant de retourner le produit, veuillez communiquer avec nous.

Hacemos todo lo posible para que su mobiliario se le entregue en excelentes condiciones. En caso de que falte una SLH RHWP x 3R HOOHH L IFR VWRO SLH H HS HWRVL L FRVWR H W R posteriores a la compra, siempre y cuando tengamos en existencia las piezas en nuestros almacenes y que el WtF ORFRPS RIR PHS WH H HWV RL H W LR FW O3 HFLEL SLH V H HS HV HEHH L RVHOFRPS RE WH HFRPS H W R HORV t V HVS pV HO FRPS

Si necesita ayuda para ensamblar su producto o para obtener piezas de repuesto, llame al Servicio al Cliente de 3R HOO WHV H H RO H HO WtF OR O WLH

1 HWV VRILFL VHVWl ELH W V HO HV LH HV HO V O V R V R HO VWH
1 PH R H6H LFLR O OLH WH W LWR
3 SH L SLH V H HS HWVR FR V OW O VL VW FFLR HV HF L RV HV P HEOH HFLp
nuestro sitio Web www.powellcompany.com.

HARDWARE LIST

		
HA X 4	HB X 2	HC X 4
		
HD X 10	HE X 10	HF X 1 Alen Wrench

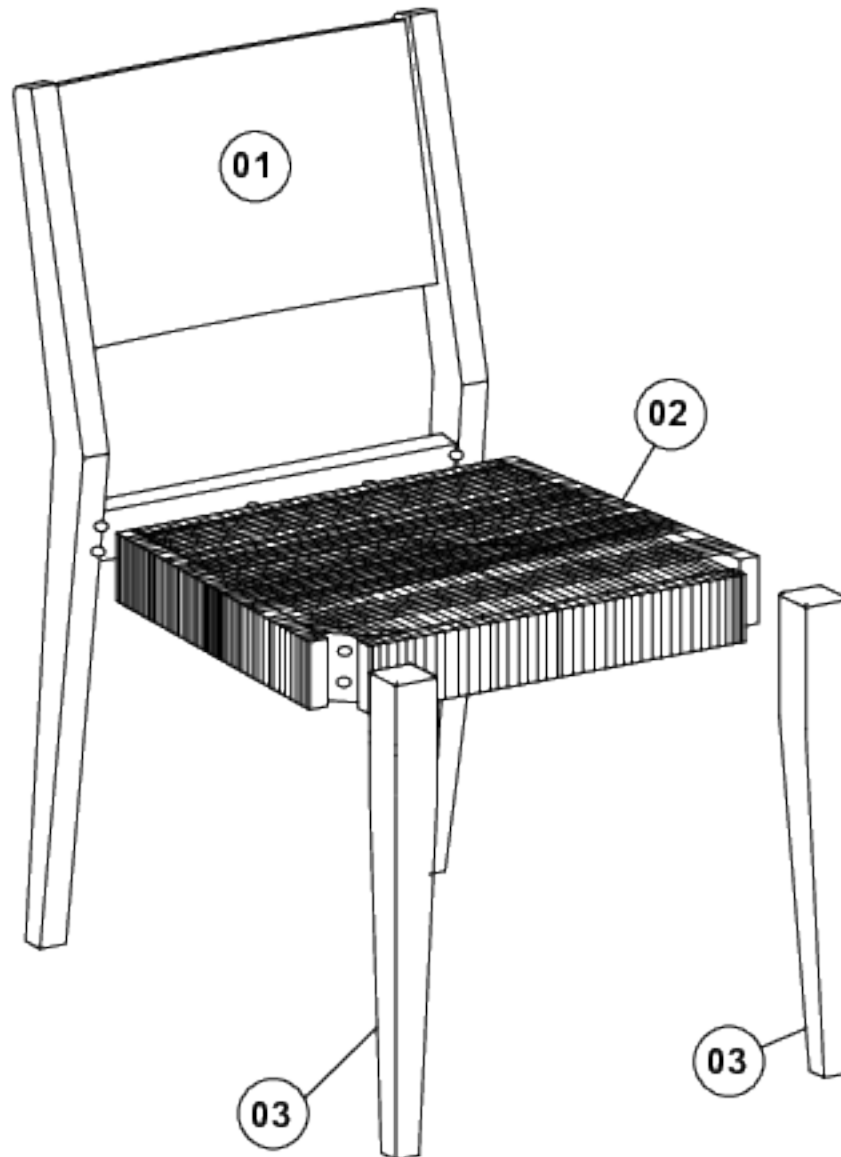
*** **Note:** Find the label of "Hardware Enclosed" on one of the carton corner then follow the red ribbon to get the hardware bag.

*** **Remarque:**

*** **Nota:** X TXH DHWLTXHWD)H HWH tD F XL DH X D H D H TXL D H DFDMD XH R L
HFXSH D DER DTXHFR WLH H DWR L H tD

PARTS LIST

PARTS	DESCRIPTION	QTY
19D6292RSCN-01-SPC	BACK FRAME	01
19D6292RSCN-02-SPC	CUSHION WITH FRAME	01
19D6292RSCN-03-SPC	FRONT LEG	02
19D6292RSCN-00-SPC	HARDWARE PACK	01



IMPORTANT:

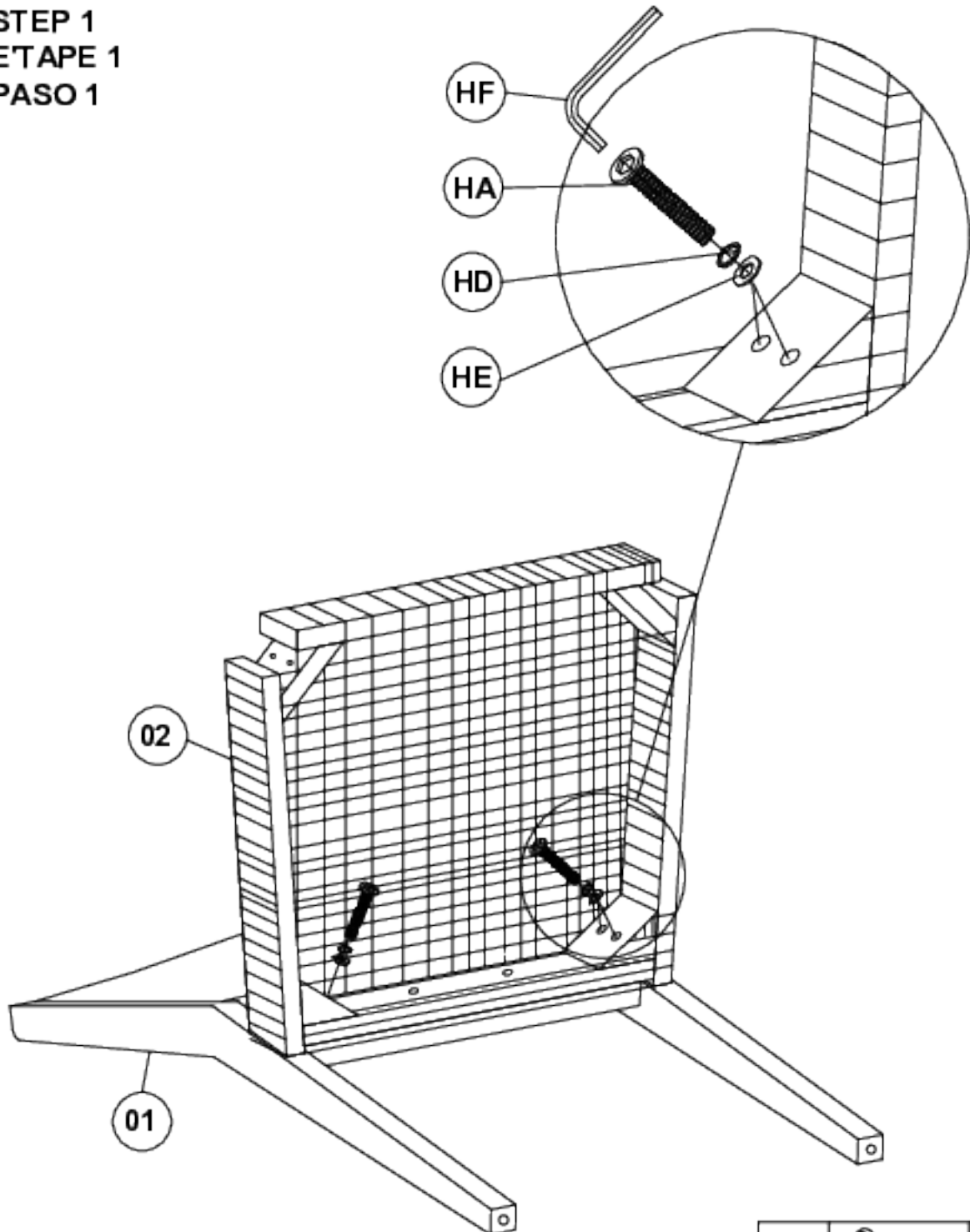
1. Do not tighten bolts completely until all bolts are completely lined up and inserted into holes / nuts.
2. Do not over tighten screws and bolts to avoid stripping.
3. Please use hand tools to assemble this product. Do not use power tools.
4. For ease of assembly, two adults are recommended.





IMPORTANT:

IMPORTANTE:

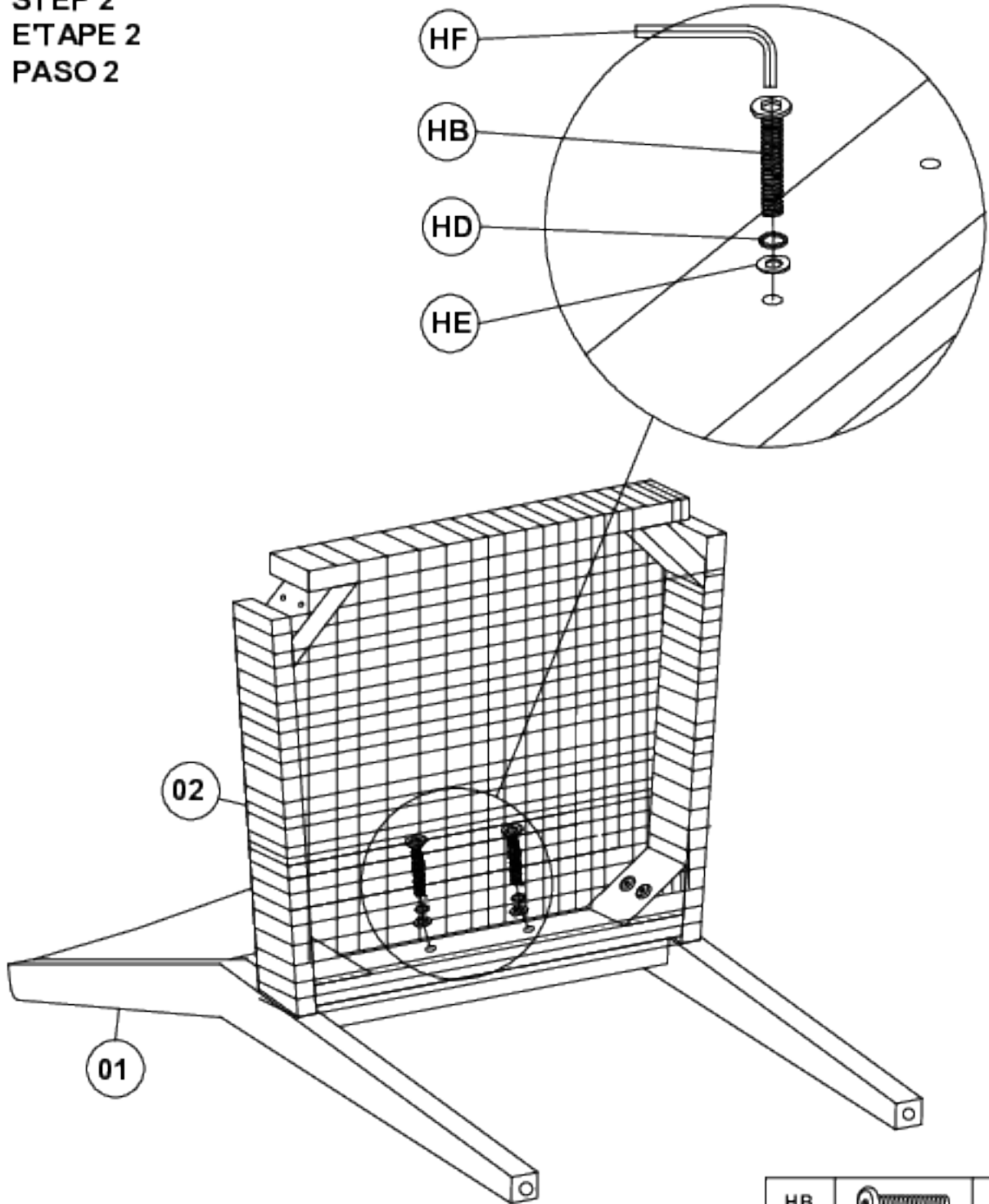
- R RP O P OR R T R R OR R OOR C
- en los agujeros / tuercas.
- 1RDSUL PD LD R R RU L R R S U R SDUD L DU DxDU R L
- L LF UUDPL D PD RSDUDPR DU SUR F R1R L LF UUDPL D pF ULFD
4. Se recomienda el montaje por dos adultos.





STEP 1
ETAPE 1
PASO 1



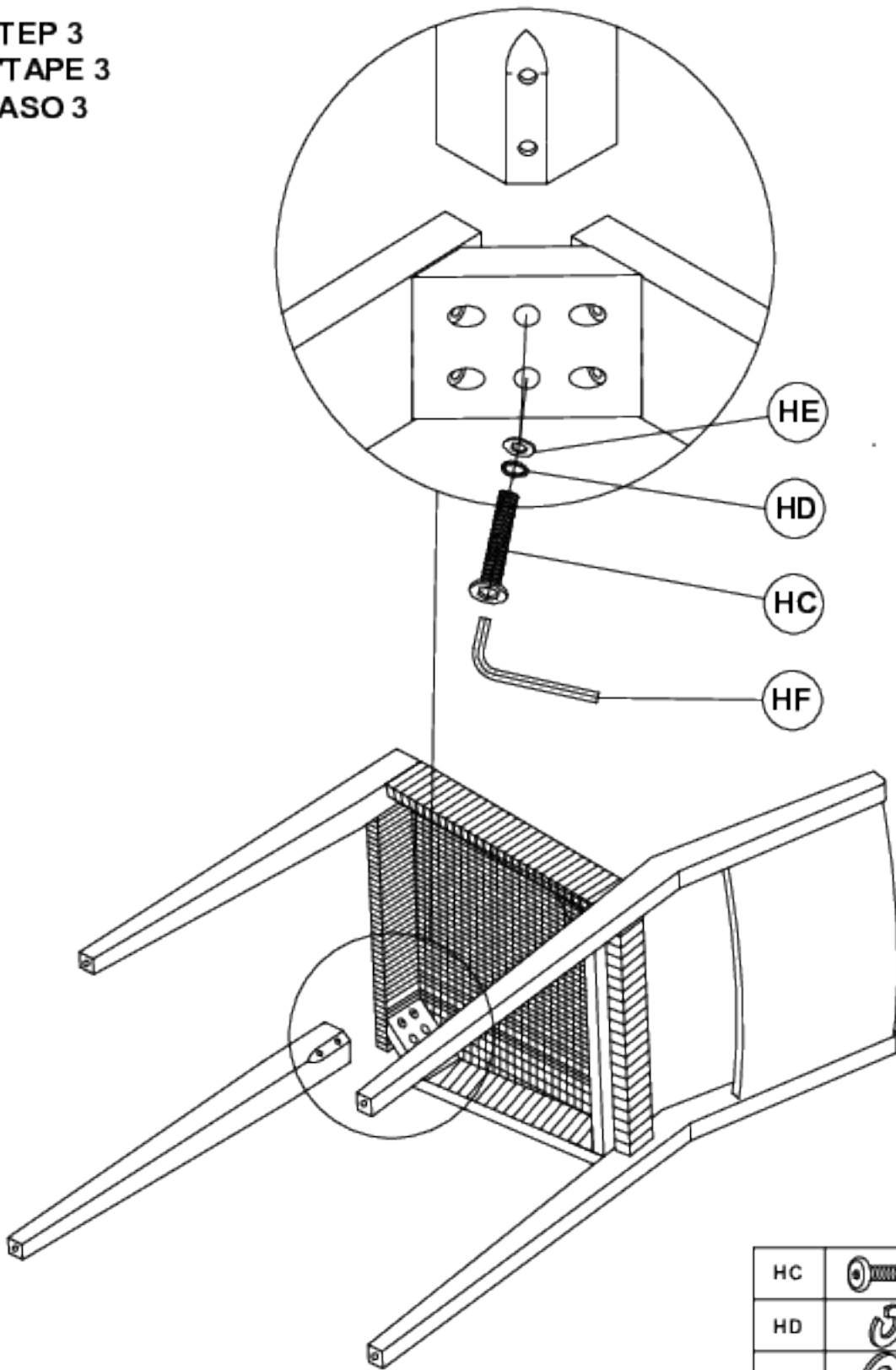
HA		04
HD		04
HE		04
HF		01





STEP 2
ETAPE 2
PASO 2



HB		02
HD		02
HE		02
HF		01

STEP 3
ETAPE 3
PASO 3

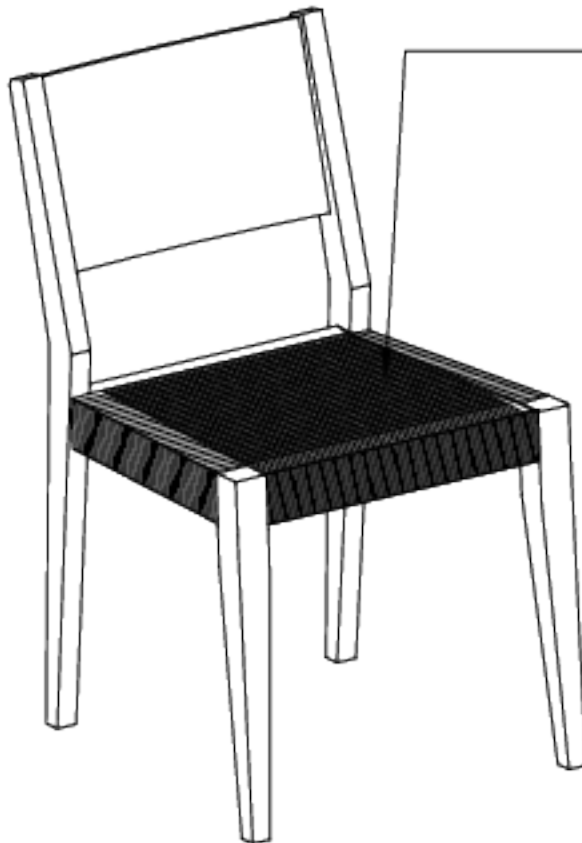


HC		04
HD		04
HE		04
HF		01

COMPLETED ASSEMBLY

ENSAMBLAJE COMPLETADO

Maximum Weight 275 lbs
Poids maximum: 275 lbs (125 kg)





LIMITED 6 MONTHS WARRANTY

WHAT IS COVERED

This product is covered under our manufacturer's 6 months limited warranty (L.Powell Acquisition Corp.). To ensure your complete satisfaction, this warranty to the original purchaser that the Powell supplied item is free from defects in material and workmanship, as of the date of purchase, and that it will, under normal use and proper care, remain so for six months after the date of purchase.

Replacement of missing or initially defective parts will be sent, at no charge, for a period of 30 days from the date of purchase with valid proof of purchase providing the parts are available in our warehouse and the item purchase is part of our current inventory.

WHAT IS COVERED

It remains the customer's responsibility for freight and packaging charges to and from the customer's service center. Labor and material charges to remove or replace parts under this warranty are not covered.

This warranty does not cover: Furniture used for commercial purposes, failures caused by improper installation assembly or by improper damage, acts of God, rust, purchase parts or return freight and packaging charges. Proof of purchase (date register receipt) is required for warranty claims.

HOW TO OBTAIN SERVICE

For further information, please contact our customer service department, c/o L.Powell Acquisition Corp., between 9:00 AM and 5:00 PM Eastern Standard Time, Monday through Friday:

CUSTOMER SERVICE DEPARTMENT:

- 1) Email address: parts@powellcompany.com
- 2) Toll free number: 800-622-4456

1906292RSCN

MADE IN VIETNAM

9 71 0

HECHO EN VIETNAM

SPC-20372-VN

QU'EST-CE QUI EST COUVERT

Ce produit est couvert sous une garantie limitée de 6 mois offerte par le fabricant. Afin d'assurer votre entière satisfaction, cela

fourni est exempt de la date d'achat, et ce, sous des conditions d'utilisation normales et de soins adéquats, valide pendant six mois après la date d'achat.

Le remplacement de pièces manquantes ou défectueuses dès le départ sera envoyé, sans frais, pour une période de 30 jours suivant la date d'achat avec une preuve d'achat valide pourvu que les pièces soient disponibles dans notre entrepôt et que l'article acheté fait partie de notre inventaire actuel.

QU'EST-CE QUI N'EST PAS COUVERT

.. DGHODUHVSR VDELOL pGHFOLH GH
couvrir les frais de transport et d'emballage
HUVH jBDU LUG FH UHGVMU LFH
DSUqV H HVMUUDLVGHODPD L GFH UHH
GHVPD pULD SR UUH LUHUVSLqFHV R OHV
remplaces sous cette garantie ne sont pas
couverts.

Cette garantie ne couvre pas: les meubles
LOLVpVjGHMIL VFRPPHUFLLDOHVOHV
GHIDLOOD FHVFD VpHVSDU PD DLV
assemblage ou entretien (sans dépasser les limites de poids), l'utilisation déraisonnable ou abusive, les frais de transport et d'emballage pour des pièces achetées ou retournées. Une preuve d'achat (recu de caisse date) est requise pour les réclamations sous garantie.

COMMENT FAIRE POUR OBTENIR DU SERVICE

Pour les plus amples renseignements, veuillez communiquer avec notre
GHSDU HPH G VHU LFHQDFOLH qQHH UH
h et 17 h HNE, du lundi au vendredi.

(175)(6)(59, (/ /,(17 (

- 1) Adresse de courriel: parts@powellcompany.com
- 2) 1 PpURGH HOHS R HVD VIUDLV 800-622-4456

48x(67É B ,52

WHSURG FWRHWW F ELHUWRSRUOD DU

limitada de 6 meses de nuestro fabricante. Para asegurar su total satisfacción, esta garantía al comprador original que al artículo proporcionado se encuentra libre de defectos materiales y de fabricación, a partir de la fecha de compra, y que permanecerá en tal estado, durante los seis meses posteriores a la fecha de la compra.

Las partes faltantes o que presenten defectos al inicio de ese periodo de tiempo serán enviadas sin cargo, durante un lapso de 30 días a partir de la fecha de compra, mediante la presentación de un comprobante de compra válido, siempre que las partes estén disponibles en nuestro almacén y el artículo adquirido sea parte de nuestro inventario actual.

48x12(67 B ,572

.. DGHODUHVSR VDELOL pGHFOLH GH
couvrir les frais de transport et d'emballage
HUVH jBDU LUG FH UHGVMU LFH
DSUqV H HVMUUDLVGHODPD L GFH UHH
GHVPD pULD SR UUH LUHUVSLqFHV R OHV
remplaces sous cette garantie ne sont pas
couverts.

Cette garantie ne couvre pas: les meubles
LOLVpVjGHMIL VFRPPHUFLLDOHVOHV
GHIDLOOD FHVFD VpHVSDU PD DLV
assemblage ou entretien (sans dépasser les limites de poids), l'utilisation déraisonnable ou abusive, les frais de transport et d'emballage pour des pièces achetées ou retournées. Une preuve d'achat (recu de caisse date) est requise pour les réclamations sous garantie.

022 7(156)(59, ,2

Si desea más información, pongase en contacto con nuestro departamento de servicio al cliente, de lunes a viernes entre 9:00 AM y 5:00 PM EST de los Estados Unidos.

DEPARTAMENTO DE SERVICIO AL CLIENTE

- 1) Correo electrónico: parts@powellcompany.com
- 2) 1 PpUR HOHR LFR UD L R 800-622-4456

